



# Tankwagen

## DIN 28 450/EN 14 420-6

# Tankwagen

## DIN 28 450/EN 14 420-6

### MATERIAL MATIÈRE MATERIAL

**BR** = Brass **Laiton Latón**

**SS** = Stainless steel **Inox**

### SIZE DIMENSIONS DIMENSIONES

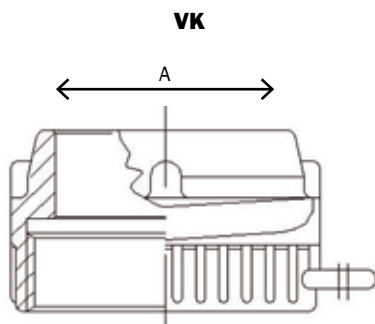
DN 50/80/100 mm

### THREAD FILETAGE ROSCA

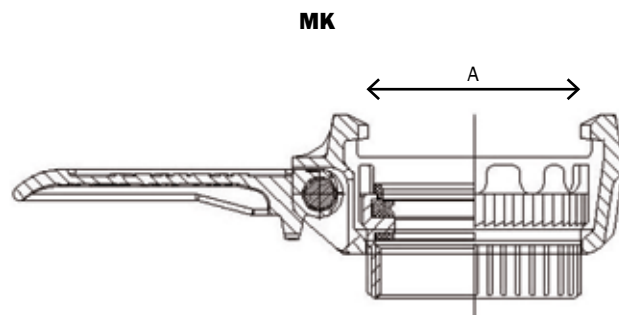
BSPP/NF ISO 228-1

### GASKETS JOINTS JUNTA

NBR/CSM



DN	A
50	48,5
80	76
100	95



DN	A
50	71
80	102
100	129

■ AL = Aluminium
 ■ BR = Brass *Laiton Latón*
■ ST = Steel *Acier Acero*
■ SS = Stainless steel *Inox*
■ PP = Polypropylene

## Trelleborg Fittings

		ID coupling Diam. raccord Diam. racor	ID shank Diam. douille Diam. espiga	Ref.	Notes
 <p>MK/Female thread. With handle.  <b>MK/Fileté femelle. Avec poignée.</b>  <i>MK/Rosca hembra. Con punado.</i></p> 	BR	50		510 15 06	
		80		510 15 07	
		100		510 15 08	
	SS 316	50		510 15 04	
		80		510 15 05	
		100		510 15 93	
 <p>VK/Female thread.  <b>VK/Fileté femelle.</b>  <i>VK/Rosca hembra.</i></p> 	BR	50		510 15 11	
		80		510 15 12	
		100		510 15 13	
	SS 316	50		510 15 09	
		80		510 15 10	
		100		510 15 94	
 <p>MB cap.  <b>MB bouchon.</b>  <i>MB tapon.</i></p> 	BR	50		510 15 17	
		80		510 15 18	
		100		510 15 19	
	SS 316	50		510 15 14	
		80		510 15 15	
		100		510 15 16	
 <p>VB cap.  <b>VB bouchon.</b>  <i>VB tapon.</i></p> 	BR	50		510 15 23	
		80		510 15 24	
		100		510 15 25	
	SS 316	50		510 15 20	
		80		510 15 21	
		100		510 15 22	